

Tvättmaskin

WH6-11 Clarus Vibe



Tvättmaskin med exceptionellt sparande och enkel hantering



Användarcentrerad design

Certifierat ergonomisk design med ett användarcentrerat synsätt för extraordinär användarvänlighet

- ClarusVibe mikroprocessor och 7-tums TS-färgskärm: intuitiv, helt redigerbara program, flerspråkig, statistik på skärmen, total kontroll över tvättmedelspumpar
- Mycket enkel anslutning till Jetsave- och Dosave-pumpar med en kabel för strömförsörjning och en för doseringssignaler
- Enkel anslutning till alla generiska pumpar
- Anslutning av upp till 15 pumpar



Långsiktigt sparande

Innovativa funktioner ger minsta möjliga vatten-, energi- och tvättmedelsförbrukning, för att spara tid och pengar, och för att anamma en hållbar livsstil

- Automatic Savings (Automatisk besparing) Maskinen väger tvättgodset och justerar vattennivån enligt lasten, för att spara vatten och energi, vid mindre än en full last
- Intelligent Dosing (Intelligent dosering) ser till att korrekt mängd kemikalier automatiskt tillsätts beroende på lastens vikt, vilket sparar in på kemikalierna.
- Power Balance (Effektbalans) mäter och korrigerar obalanser och justerar G-kraften i realtid, vilket maximerar avvattningen och sparar pengar och tid i torkprocessen



Fullständig kontroll

Övervakning av din utrustnings tillstånd och prestanda varifrån som helst, vilket ger dig möjlighet att agera och förbättra dina affärer

- Inkopplingsbar till One Laundry - den personliga assistenten för valideringshantering för hygien, processhantering och inkomsthantering



Global Advanced Hygiene

Programmen i Global Advanced Hygiene* med bevisad log 6-reduktion** vid desinficering av textilier vid tvättprocessen, uppfyller kraven i alla gällande standarder

Tillval och tillbehör

- Integrated Savings (Integrerad besparing) mäter lasten i realtid, för optimering av last och maximal produktivitet. IS erbjuder även utökad livslängd, tack vare det unika överlastskyddsfunktionen, eftersom maskinen inte kan starta om den är överlastad. Dessutom reducerar den vatten- och energiförbrukning vid mindre än full last
- Dosave-pumpar (peristaltiska) och Jetsave-pumpar (venturi) för mindre underhåll, precis och konstant dosering, enkel installation och slitstarka ventiler
- Anslutning till bokrings-/betalningssystem eller myntmätare



De bilder som visas avser endast beskriva produkten. Olika varianter förekommer.

* Program finns för alla produkter, exklusive de typer av program där det inte går att kontrollera vattentemperaturen.

** Log 6-reduktion motsvarar 99,9999% minskning av eventuell kontaminering. Effektiviteten i minskningen av SARS-CoV-2 och andra patogener vid processen bekräftas av RISE The Research Institutes of Sweden på grundval av data från Electrolux Professional laboratoriet.

Huvuddata		WH6-11			
Kapacitet	kg	11			
Innertrumma, volym	liter	105			
	diameter	ø mm			
Centrifugering	rpm	1165			
G-faktor		450			
Standard uppvärmningsalternativ	el	7.5 / 10.0			
	ånga	x			
	ouppvärmd	x			
Konsumtionsdata "ECO 60°C"		El		Ånga***	
		Full last, 11 kg	Halv last**, 5.25 kg	Full last, 11 kg	Halv last**, 5.25 kg
Totaltid	min	59	53	59	53
Vattenförbrukning (kallt+varmt)	liter	68.5+3	33+3	71+0	36+0
Energiförbrukning (motor/uppvärmning/hetvatten)	kWh	0.25/1.45/0.15	0.25/0.7/0.15	0.20	0.25
Ångförbrukning	kg	-	-	2.4	1.30
Restfuktighet	%	45	46	45	46

* Vattentemperatur 15 °C kallvatten och 65 °C varmvatten.

** Program med AS.

*** Beroende på ångtryck.

Tillverkad i enlighet med ISO 9001 och ISO 14001.

Godkänd med CB-certifieringen enligt Iågspänningsdirektivet och S-märket i enlighet med maskindirektivet. Kapslingsklass IP X4D.

Elanslutningar					
Uppvärmningsalternativ	Nätspänning	Värmeeffekt		Total effekt kW	Rekommenderad säkring A
		Hz	kW		
Eluppvärmd	230V 1N -	50	7.5/10.0	7.6/10.1	32/50
	400V 3N -	50	7.5/10.0		
Ånguppvärmd/ Ouppvärmd	230/400V 1N/3N -	50	*	1.1	10

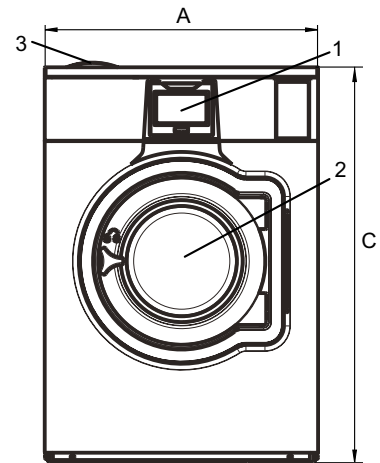
* Total effekt och rekommenderad säkring beror inte på uppvärmningseffekten i dessa fall.

Vatten- och ånganslutning		WH6-11
Vattenventiler	DN	20
Vattentryck	kPa	200-600
Kapacitet vid 300 kPa	l/min	20
Avloppsventil	ø mm	50/75
Tömningskapacitet	l/min	170
Max tömning	l	40
Ångventil	DN	15
Ångtryck	kPa	300-600
Anslutning för flytande tvättmedel		5
Golvkrav		
Dynamisk kraftfrekvens	Hz	19.4
Golvbelastning vid max. centrifugering	kN	2.5 ± 0.5
Ljudnivå		
Ljudnivå/ljudtrycksnivå vid centrifugering*	dB(A)	76/62
Ljudnivå/ljudtrycksnivå vid tvätt*	dB(A)	61/46
Värmeavgivning		
% av installerad effekt, max.		5
Skeppningsdata**		
Fraktvolym	netto, kg m ³	202 1.02
Tillbehör		
Förhöjningssocklar		x
Slanganslutningssatser för vatten och ånga		x
Luddlådor i rostfritt stål		x
Mått i mm		
A Bredd		830
B Djup		765
C Höjd		1210
D1		355
D2		410
E		1225
F		915
G		80
H		1115
I		215
J		125
K		1095
L		995
M		280
N		100
O		295
1 Display	7 Återanvänt vatten från tank/pump eller	
2 Lucköppning ø 310 mm	Behållare med flytande tvättmedel	
3 Tvättmedelsfack	8 Avlopp	
4 Kallt vatten	9 Behållare med flytande tvättmedel	
5 Varmt vatten	10 Elektrisk anslutning	
6 Kallt/Varmt vatten eller	11 Ånganslutning	
Återanvänt vatten med stamtryck		
(tillval)		

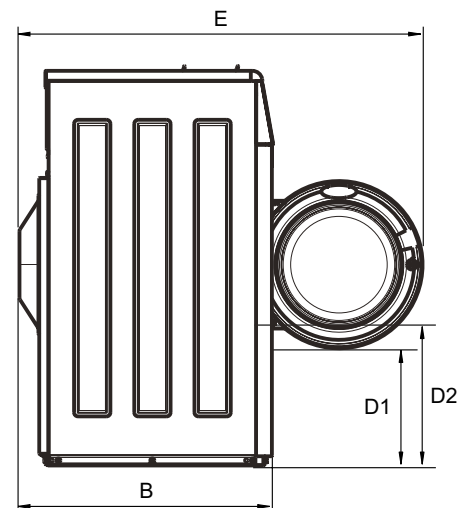
Front- och sidopaneler i silvergrått och mörkblått (färgprov kan beställas med nr. 472998313).

* Ljudnivåer uppmätta enligt ISO 60704.

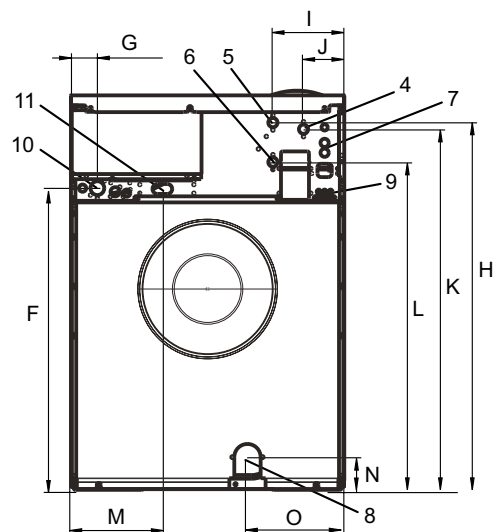
** Genomsnittliga uppgifter. Pallvikt/fraktvolym beror på konfiguration. Kontakta logistik för exakta mått.



Front



Vy från sidan



Baksida